

# Paměti, ukládání dat

Na počítači využíváme několika pamětí - RAM, HDD, flash, optická media, a jiné.

## Dělení pamětí

- **volatilní** - nestálá, pro uchování informace musí být připojena ke zdroji energie, po odpojení se smaže (RAM)
- **nevolatilní** - stálá, napájení je třeba jen pro čtení a zápis, při odpojení se informace uchová (HDD, flash)
- **statická** - k uchování dat není třeba periodicky obnovovat (SRAM, flash, HDD)
- **dynamická** - potřebuje periodickou obnovu(refresh), jelikož náboj v kondenzátoru se postupně vybíjí (DRAM)
- **vnitřní** - slouží pro uložení strojového kódu procesů a pro data těmito procesy zpracovávaná, procesor k ní má přímý přístup (RAM)
- **vnější** - slouží k ukládání informací, nemá k ní přístup procesor, přistupujeme k ní skrze operační systém, data jsou ukládána do souborů podle pravidel souborového systému (HDD, flash)

## Parametry pamětí

**Kapacita** - množství informací, které lze do paměti uložit (v závislosti na médiu MB, GB, TB)

**Přístupová doba** - doba, kterou je nutné čekat od zadání požadavku, než paměť zpřístupní požadovanou informaci (nejčastěji ms)

**Rychlost čtení/zápisu** - množství dat, které lze z paměti přečíst (do ní zapsat) za jednotku času (nejčastěji MB/S)

## Druhy pamětí

Paměti můžeme dělit podle jejich technologie uchování dat (médiu), nebo podle toho, jakou práci s daty umožňují.

### Podle funkce a principu

**ROM** - Z anglického read only - nemožnost zápisu, malá, rychlá, např. BIOS

**DRAM** - Dynamic random-access memory - paměť s libovolným přístupem - všechny paměťová místa jsou zpřístupněná za stejnou dobu. Paměti DRAM jsou tvořeny polovodiči, přístupová doba i čtení je velmi rychlé. V počítači se využívá pro ukládání aktuálních dat procesů.

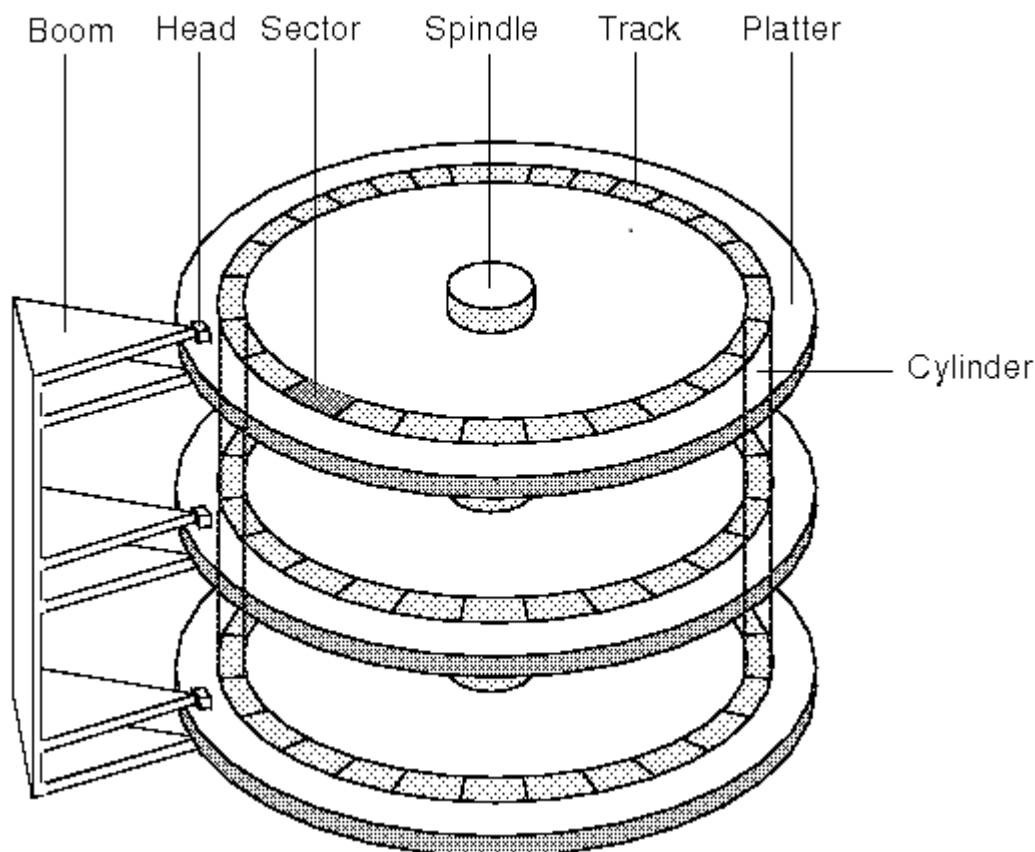
**SRAM/registry** - Static random-access memory - podobná jako DRAM, ale nevyžaduje obnovování. Úložiště přímo na procesoru pro ukládání dat, která jsou opakovaně používány, protože se z nich data dají načíst rychleji. Např. informace o OS.

**Cache** - Vyrovnávací paměť, mezi „rychlým“ a „pomalým“ médiem, jenž má za úkol vyrovnat rychlost přístupu k informacím. Například operační paměť X procesor, HDD X internet. Dělí se na softwarovou a hardwarovou.

## Podle technologie

### Hard Disk Drive

Zařízení, které se používá k uchování většího množství dat, funguje na principu magnetické indukce. Nejlepší poměr cena/kapacita, díky principu funkce vyšší spotřeba a větší náchylnost na poškození. Přístupová rychlost a čtení/zápis je mnohem pomalejší než u RAM.



**Princip uložení dat** Pomocí zmagnetizování míst na magneticky měkkém materiálu pomocí cívky a el. proudu dochází k záznamu. Čtení probíhá pomocí hlavy, ve které se při pohybu nad magnetickými poli indukuje el. proud.

### Parametry

kapacita - dnes již v řádech TB velikost vyrovnávací paměti (viz Cache) - obvykle 32, 64MB rychlost otáčení ploten- 5400, 7200, nebo např. 10 000 otáček za minutu přístupová doba - v řádech milisekund

### rozhraní

ATA/IDE - dřívě, (maximální teoretická rychlost 133MB/s, v praxi zhruba poloviční)

Sériové ATA (SATA) - vyšší rychlost, možnost připojování disků za chodu systému (Hot Swap), menší kabely (nezavazí ve skříni)

SCSI - na jeden kabel možné připojit více periférií, používán u serverů, apod.

PCI express

## Optická media

Disky, na něž se zaznamenávají binární data ve formě prohlubní a výstupků (1,0), data se zaznamenávají do spirály, ukládají se na disk pomocí laseru, nebo lisu. Čtení - stopa dat osvětlena laserovou diodou v optické mechanice, kde se disk točí (rychlost záleží na vzdálenosti od průměru), čtení probíhá od středu k okraji. Struktura na disku deformuje odražené světlo laseru, proto se optické disky jeví duhově.

Data jsou zaznamenána ve formě pitů (díry) a landů (stupně), ty jsou kryty zeshora ochrannou vrstvou (hliník, zlato stříbro), z druhé strany jsou kryty polykarbonátem. Optický disk podporuje vždy jeden ze tří typů záznamů - ROM (pouze čtení), R (recordable - nahratelné), RW (rewritable - přepisovatelné).

### Nejznámější typy optických disků:

CD - kompaktní disk - 0,7-0,9GB (vlnová délka laseru - 780 nm)

DVD - Digital Versatile Disc - 4,7-17GB (vlnová délka laseru - 650 nm)

BD - Blu Ray disc - 25-128GB (vlnová délka laseru - 405 nm)

## Flash Paměť

stálá, elektricky programovatelná (přepisovatelná) paměť s libovolným přístupem (viz RAM). Paměť je organizována po blocích, které na sobě nejsou závislé (Ize změnit obsah jednoho bloku, zatímco data na ostatních jsou zachována). Také se používá jako paměť ROM pro uložení firmware (jednoduchá možnost aktualizace)

**Princip** - data jsou ukládána v poli unipolárních tranzistorů s plovoucími hradly, každé ukládá obvykle 1 bit(SLC) nebo 3 a více (MLC). Jedno hradlo slouží k ovládání (CG - control gate), druhé je plovoucí (FG - floating gate) a je izolováno od okolí vrstvou oxidu, tím pádem z něj elektrony nemůžou pryč. Tím je uložena informace tyto paměti se používají u flash disků, paměťových karet (CF, SD, SDHC,...) a také u disků SSD.

## SSD Disk

Z anglického Solid state drive - narozdíl od HDD neobsahuje žádné pohyblivé části, vše funguje na principu polovodičů, používají stejná rozhraní jako běžné HDD, mají ale nižší spotřebu, vyšší rychlost. Nevýhodou je vyšší cena a o trochu nižší životnost. Využívají se např. k uložení OS nebo programů, ke kterým chceme mít rychlejší přístup.

## Fragmentace a defragmentace

K fragmentaci dochází, pokud je jeden soubor nebo program uložen po částech v různých nenavazujících sektorech na datovém médiu. K tomuto dochází například pokud odstraníme nějaký soubor a na jeho místo nahrajeme jiný, větší soubor. Část nového souboru bude zapsána na místo původního, ale zbytek bude zapsán až na konec média. Toto způsobuje pomalé načítání daného souboru nebo programu. Řešením je defragmentace, která všechny data na disku přepíše tak, aby na sebe navazovala. Toto se využívá především u HDD.

## USB Mass Storage

Protokol používaný pro komunikace pomocí USB (univerzální sériová sběrnice). V dnešní době standartizovaný protokol, široké využití - ext. pevné disky, USB Flash disky, vstupní i výstupní zařízení. Sběrnice USB také podporuje technologii **Plug&Play** - není třeba počítač nijak konfigurovat, či restartovat pro připojení nového zařízení.

From:

<https://old.gml.cz/wiki/> - GMLWiki

Permanent link:

<https://old.gml.cz/wiki/doku.php/informatika:maturita:7a>

Last update: **02. 12. 2021, 15.15**

