

Historie VT

Charles Babbage

Charles Babbage byl britský matematik, který zasvětil takřka celý svůj život myšlence, že jednoho dne půjde nahradit při náročných výpočtech omylný lidský mozek za výpočetní stroj. Zejména snil o vytvoření **tabulkového editoru**.

Roku 1822 přišel s modelem **diferenčního stroje**, který dokázal tabulkové výpočty provádět. Charles Babbage diferenčním strojem zaujal britskou vládu a získal grant na vytvoření prototypu, který však vzhledem k nárokům na kvalitu součástí **dokončit nedokázal**.

Po nezdaru se začal věnovat návrhu **analytického stroje** (první myšlenka programovatelného počítače) – ten obsahoval aritmetickou jednotku, řídicí tok s podmíněným větvením a cykly a integrovanou paměť. Vzhledem k jeho předešlému neúspěchu však Babbage **nedokázal** nashromáždit dostatek financí k dokončení projektu.

Generace počítačů

Po návrhu analytického stroje následovala při vývoji počítače dlouhá pauza. Vývoj pokračoval až ve 20. století a jako jakýsi vzor byl použit právě princip analytického stroje. Celý vývoj se nejčastěji dělí do takzvaných **počítačových generací**.

Nultá generace - relé (30. a 40. léta)

Počítače s **reléovými** obvody. Řádově dosahovaly rychlosti **několika operací za sekundu** a nacházely se převážně na vědeckých či univerzitních pracovištích. Vývoj započal v Německu, kde inženýr **Konrád Zuse** sestrojil první fungující počítač **Z1** (ještě čistě mechanický). Zuse ve vývoji pokračoval a zanedlouho vytvořil počítač **Z2** a následně ještě dokonalejší **Z3**, jeho nejznámější dílo.

Srdce Z3 tvořilo 2600 elektromagnetických relé a tento stroj byl mimo jiné použit pro výpočty spojené s vývojem a určováním trajektorie známých německých balistických raket V2, používaných na ostřelování Velké Británie (především Londýna) a Belgie (Antwerp).

O pár let později začal vývoj počítačů také v USA. V roce 1943 uvedl **Howard Aiken** z harvardské univerzity do provozu svůj reléový počítač **Harvard Mark 1** sestrojený za podpory firmy IBM. Tento počítač byl pravděpodobně použit k výpočtům první atomové bomby. Ve vývoji se pokračovalo a zanedlouho spatřil světlo světa i **Harvard Mark 2**.

Reléové počítače nalezneme později i u nás ve formě prvního v Československu vyrobeného počítače **SAPO**.

První generace - elektronky (1945 až 1951)

Vynález **elektronky** umožnil náhradu mechanických, pomalých a nespolehlivých relé. Nové počítače s elektronkovými obvody už dokázaly provést až **několik tisíc operací za sekundu**, elektronky stále však byly značně **nespolehlivé**. Počítače druhé generace už můžeme najít i v soukromých podnicích.

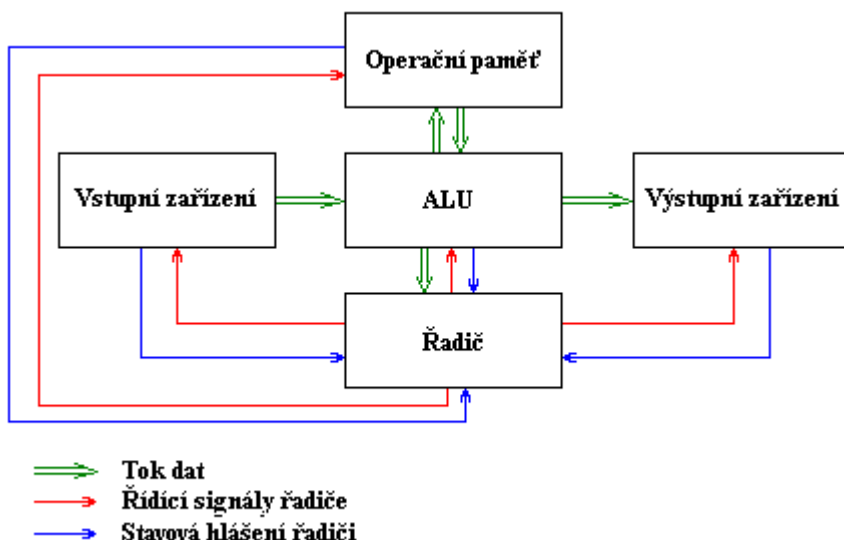
Prvním elektronkovým PC se stal roku 1944 **ENIAC** (Electronic Numerical Integrator And Computer), který zabíral plochu asi 150m² a vážil okolo 40 tun. O rok později uvedl **John von Neumann** do provozu počítač **MANIAC** (Mathematical Analyser Numerical Integrator And Computer), který byl mimo jiné použit při vývoji vodíkové bomby. Dále sem řadíme například sovětský **URAL 1**, československý **EPOS 1** či první sériově vyráběný počítač **Univac** americké firmy Remington z roku 1951.

Ani elektronky se ale neudržely na výpočetním výsluní dlouho. Byly nahrazeny lepší technologií – tranzistory. Dodnes však zůstaly ve zvukových zesilovačích (především v kytarových hlavách), protože mají lepší zesilovací vlastnosti.

Počítačové architektury

Von Neumannova architektura

John von Neumann později vytvořil koncepci architektury digitálního počítače, kterou s různými odchylkami používáme dodnes. Sestává se z hlavních komponent: procesor, řadič, operační paměť, vstupní a výstupní zařízení. [Schéma](#)



Harvardská architektura

Stejná jako von Neumannova krom paměti – již má fyzicky oddělenou paměť pro program a data. U harvardské architektury není potřeba mít paměť stejných parametrů a vlastností pro data a pro program. Paměti mohou být naprosto odlišné, mohou mít různou délku slova, časování, technologii a způsob adresování. Dvojitá paměť umožňuje paralelní přístup k oběma paměťm, což zvyšuje rychlost

zpracování. Umístění programu v paměti ROM může významně přispět k bezpečnosti systému (program nelze modifikovat).

Druhá generace - tranzistory (1951 až 1965)

Díky použití **tranzistorů** došlo ke **zmenšení rozměrů** celého počítače, **zvýšení jeho rychlosti a spolehlivosti** a snížení energetických nároků počítače. Uplatnění již našly dokonce i při řízení technologických procesů. Typickými modely druhé generace byly počítače **IBM 1401**, **IBM 7090**, **ZUSE 23** nebo sovětský **MINSK 22**. V Československu byl prvním tranzistorovým počítačem **EPOS 2**.

Během této generace vyšly také první vyšší programovací jazyky, například jazyk **FORTRAN** od IBM.

Třetí generace - integrované obvody (1965 až 1980)

Samostatné tranzistory byly zanedlouho nahrazeny **integrovanými obvody** - velké množství tranzistorů integrovaných na jediný čip, které takto dohromady vykonávali složitější funkce. Došlo k dalšímu nárůstu výkonu za současného snížení spotřeby a velikosti. Počítače se začaly více hodnotit jako celek **hardware + software**, byly **dostupnější** a užitečnější pro stále větší část populace. Došlo například i ke zvětšení programového vybavení, které zahrnovalo operační systémy a knihovny uživatelských programů. Již byly využívány magnetické paměti.

Typickými představiteli byly velmi úspěšné počítačové řady **IBM 360** nebo **Siemens 4004**. V Československu šlo o řadu **JSEP-R1**. Z části sem řadíme i pozdější (z tzv. tříapůltá generace), dokonalejší verze těchto počítačů jako **IBM 370** a **JSEP-R2**, které již zvládaly i **několik set tisíc operací za sekundu**.

Čtvrtá generace - VSLI (od roku 1980)

Počítače založené na velmi velkých integrovaných obvodech (VSLI) - **mikroprocesorech**. Dochází k neustálému zmenšování tranzistorů / větší integraci. Samozřejmostí je i vývoj v oblasti kapacity paměti a celkového výkonu. Mezi typické zástupce této generace patří například **IBM 308X** či československý **EC 1027**, řadíme sem i současně vyráběné počítače.

Výpočetní technika u nás

Mezi nejdůležitější české počítačové vynálezce řadíme hlavně profesora **Antonína Svobodu**, který začal světově působit již za 2. světové války, kdy pomáhal spojencům vytvořit počítač, který se později stal součástí protiletadlového zaměřovacího systému. Po válce se však vrátil do Prahy, kde na ČVUT i přes problémy s komunistickou vládou (kvůli kterým ke konci života opět emigroval do USA) zhotovil roku 1958 první československý samočinný počítač **SAPO** a následně roku 1960 elektronkový počítač **EPOS 1**.

From:

<https://old.gml.cz/wiki/> - **GMLWiki**

Permanent link:

<https://old.gml.cz/wiki/doku.php/informatika:maturita:1a?rev=1510492294>

Last update: **12. 11. 2017, 14.11**

