

Historie VT

Charles Babbage

Charles Babbage byl britský matematik, který zasvětil takřka celý svůj život myšlence, že jednoho dne půjde nahradit při náročných výpočtech omylný lidský mozek za výpočetní stroj. Zejména snil o vytvoření **tabulkového editoru**. Roku 1822 přišel s modelem **diferenčního stroje**, který dokázal tabulkové výpočty provádět. Charles Babbage diferenčním strojem zaujal britskou vládu a získal grant na vytvoření prototypu, který však vzhledem k nárokům na kvalitu součástí **dokončit nedokázal**. Po nezdaru se začal věnovat návrhu **analytického stroje** (první myšlenka programovatelného počítače) – ten obsahoval aritmetickou jednotku, řídicí tok s podmíněným větvením a cykly a integrovanou paměť. Vzhledem k jeho předešlému neúspěchu však Babbage nedokázal nashromáždit dostatek financí k dokončení projektu.

Generace počítačů

Po návrhu analytického stroje následovala při vývoji počítače dlouhá pauza. Vývoj pokračoval až ve 20. století a jako jakýsi vzor byl použit právě princip analytického stroje. Celý vývoj se nejčastěji dělí do několika počítačových generací dělených například podle použitých stavebních prvků.

Nultá generace - RELÉ

Počítače s **reléovými** obvody. Vývoj započal v Německu, kde inženýr **Konrád Zuse** sestrojil první fungující počítač - **Z1** (byl ještě čistě mechanický). Ve vývoji pokračoval a zanedlouho vytvořil počítač **Z2** a následně ještě dokonalejší stroj - **Z3**. Srdce Z3 tvořilo 2600 elektromagnetických relé a tento stroj byl mimo jiné použit pro výpočty spojené s vývojem a určováním trajektorie známých německých balistických raket V2, používaných na ostřelování Velké Británie (především Londýna) a Belgie (Antwerp). O pár let později začal vývoj počítačů také v USA. V roce 1943 uvedl **Howard Aiken z harvardské univerzity** do provozu svůj reléový počítač **Harvard Mark 1** sestrojený za podpory firmy IBM. Tento počítač byl pravděpodobně použit k výpočtům první atomové bomby. Ve vývoji se pokračovalo a zanedlouho spatřil světlo světa i **Harvard Mark 2**.

První generace - Elektronky

(1945 až 1951)

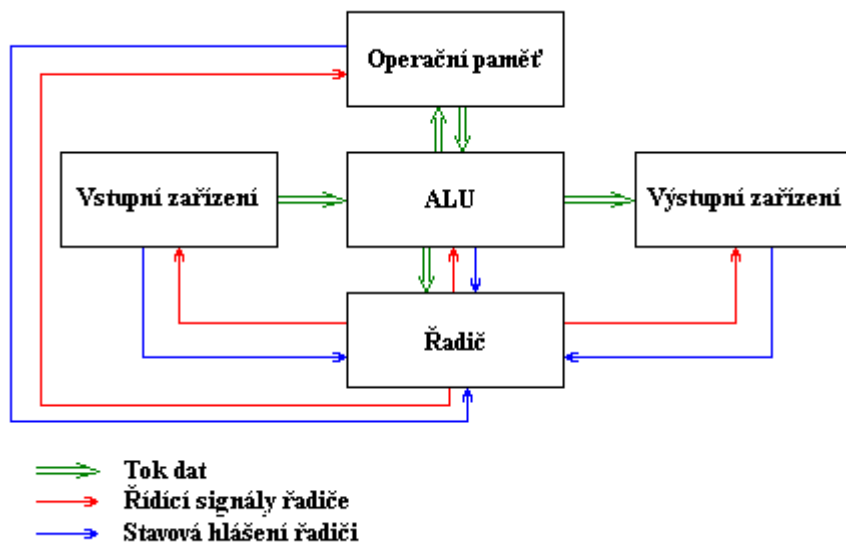
Vynález elektronky umožnil náhradu mechanických, pomalých a nespolehlivých relé. Nové počítače s elektronkovými obvody dokázaly provést 100-1000 operací za sekundu.

Prvním takovýmto PC se stal roku 1944 **ENIAC** (z angl. Electronic Numerical Integrator And Computer). Jen tak pro zajímavost: skládal se z 18 000 elektronek, 10 000 kondenzátorů, 7000 odporů, 1300 relé), byl chlazen dvěma leteckými motory, zabíral plochu asi 150m² a vážil okolo 40 tun. O rok později uvedl do provozu **John von Neumann** do provozu počítač MANIAC (z angl. Mathematical Analyser Numerical Integrator And Computer). Tento počítač byl mimo jiné použit k

vývoji vodíkové bomby. První sériovým počítačem byl v roce 1951 elektronkový Univac firmy Remington.

Vsuvka ohledně architektur

von Neumannova architektura - John von Neumann později vytvořil koncepci architektury digitálního počítače, kterou více méně používáme dodnes. Sestává z hlavních komponent: procesor, řadič, operační paměť, vstupní a výstupní zařízení. [Schéma](#)



Harvardská architektura Stejná jako von Neumannova krom paměti - má fyzicky oddělenou paměť pro program a data.. U harvardské architektury není potřeba mít paměť stejných parametrů a vlastností pro data a pro program. Paměti mohou být naprosto odlišné, mohou mít různou délku slova, časování, technologii a způsob adresování. Dvojí paměť umožňuje paralelní přístup k oběma pamětím, což zvyšuje rychlost zpracování. Umístění programu v paměti ROM může významně přispět k bezpečnosti systému (program nelze modifikovat).

Ani elektronky se ale neudržely na výpočetním výsluní dlouho... Byly nahrazeny lepší technologií - tranzistory. (Ale jejich ctěné místo ve zvukových zesilovačích - především v kytarových hlavách, jim zůstalo, protože mají mnohem zajímavější zesilovací vlastnosti než tranzistory).

Druhá generace - Tranzistory

(1951 až 1965)

Díky použití tranzistorů došlo ke zmenšení rozměrů celého počítače, zvýšení jeho rychlosti a spolehlivosti a snížení energetických nároků počítače. Typickými modely druhé generace byly počítače IBM 1401, IBM 7090, ZUSE 23 nebo sovětský MINSK 22. V Československu byl prvním tranzistorovým počítačem EPOS 2.

Počítače druhé generace našly uplatnění při hromadném zpracování dat, vědeckotechnických výpočtech a při řízení technologických procesů.

Třetí generace - integrované obvody

(1965 až 1980)

Samostatné tranzistory byly zanedlouho nahrazeny **integrovanými obvody** (čip s velkým množstvím menších tranzistorů). Došlo k dalšímu nárůstu výkonu za současného snížení spotřeby a velikosti. Počítače se začaly více hodnotit jako celek hardware+software a byly dostupnější a užitečnější pro stále větší část populace. Typickými představiteli byly velmi úspěšné počítačové řady IBM 360 nebo Siemens 4004.

Čtvrtá generace - integrované obvody s velkou integrací

(od roku 1980)

Počítače založené na vysoce integrovaných obvodech - mikroprocesorech - dochází k neustálému zmenšování tranzistorů/větší integraci. Samozřejmě také větší kapacita paměti, atd. Sem patří i dnešní počítače.

From:

<https://old.gml.cz/wiki/> - GMLWiki

Permanent link:

<https://old.gml.cz/wiki/doku.php/informatika:maturita:1a?rev=1505664315>

Last update: **17. 09. 2017, 18.05**

