

## DUM č. 8 v sadě

### 19. Ze-1 Fyzická a socioekonomická geografie Země

Autor: Lukáš Plachý

Datum: 18.06.2013

Ročník: 1C, 2AF, 2BF

Anotace DUMu: Atmosféra: meteorologie, meteorologická budka a přístroje, měření průměrné teploty

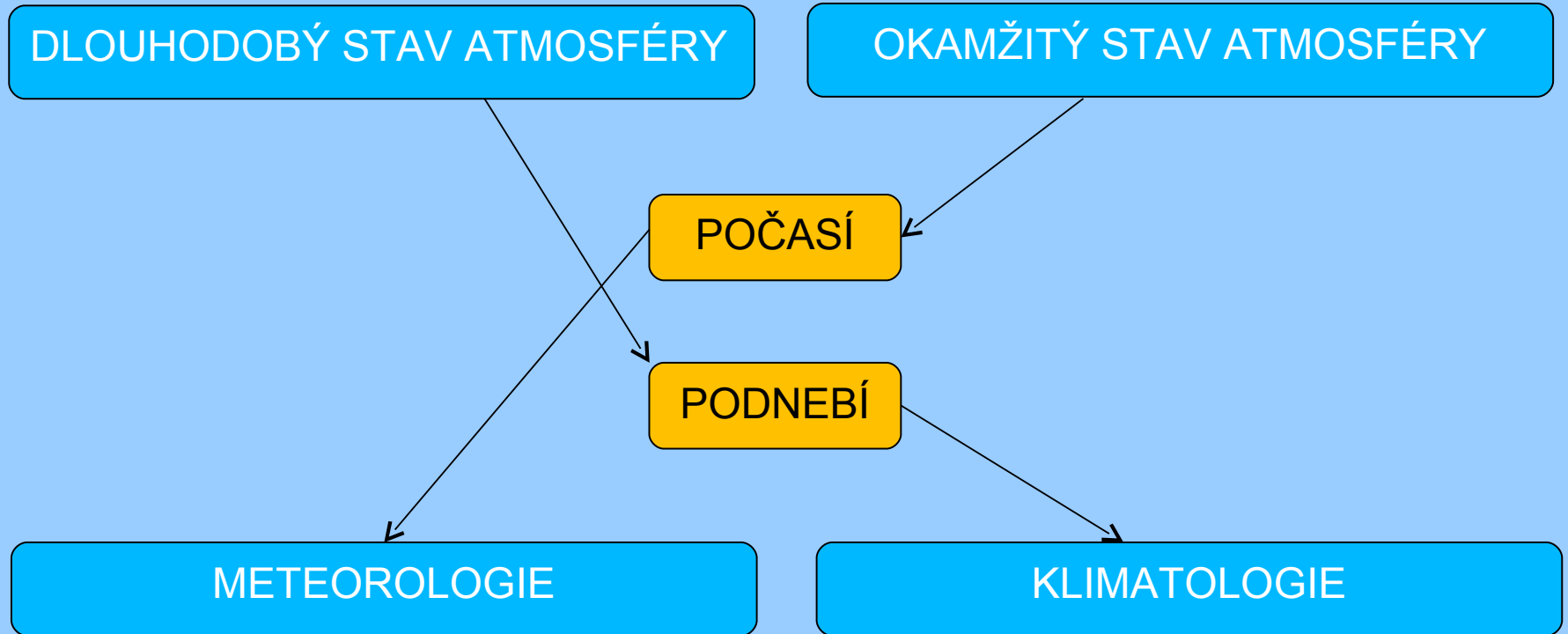
Materiály jsou určeny pro bezplatné používání pro potřeby výuky a vzdělávání na všech typech škol a školských zařízení. Jakékoliv další využití podléhá autorskému zákonu.



INVESTICE DO ROZVOJE VZDĚLÁVÁNÍ

<b>jméno autora výukového materiálu</b>	Mgr. Lukáš Plachý
<b>datum (období), ve kterém byl VM vytvořen</b>	Listopad 2012
<b>ročník, pro který je výukový materiál určen</b>	1. ročník SŠ
<b>vzdělávací oblast, vzdělávací obor, tematický okruh, téma (lze konkretizovat např. klíčovými slovy)</b>	Člověk a příroda, Zeměpis, Fyzickogeografická sféra, meteorologie
<b>metodický list/anotace – výstižný popis způsobu použití výukového materiálu ve výuce</b>	Učivo se týká atmosféry. Student vyhledává v publikacích pojmy a charakteristiky a doplňuje je do textu. Jako doplňující materiál používá školní atlas a učebnici.

# POČASÍ vs. PODNEBÍ



# METEOROLOGIE

Zkoumá počasí:

AEROSOLY

TEPLOTA

VLHKOST

SLUNEČNÍ SVIT

RYCHLOST VĚTRU

SMĚR VĚTRU

TLAK

OBLAČNOST

SRÁŽKY

# METEOROLOGIE

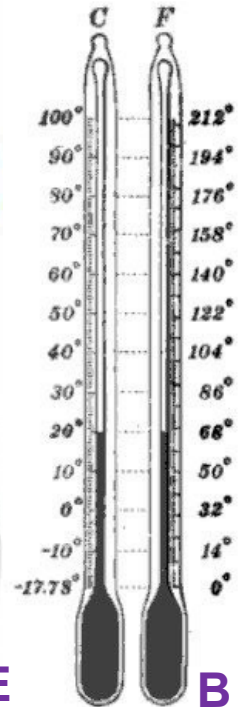
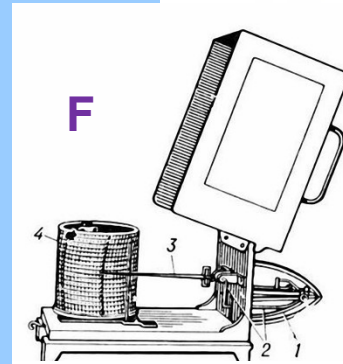
JAK SE NAZÝVÁ VĚC NA  
OBRÁZKU A K ČEMU SLOUŽÍ?

- METEOROLOGICKÁ BUDKA
- SLOUŽÍ K ZJIŠŤOVANÍ  
METEOROLOGICKÝCH  
JEVŮ



# PŘÍSTROJE

- A. ANEMOMETR
- B. TEPLOMĚŘ
- C. BAROMETR
- D. SRÁŽKOMĚŘ
- E. HYGROMETR
- F. TERMOGRAF
- G. PYRANOMETR



## PŘIŘAĎ

- PŘÍSTROJ K OBRÁZKU
- VYHLEDEJ K ČEMU SE POUŽÍVAJÍ

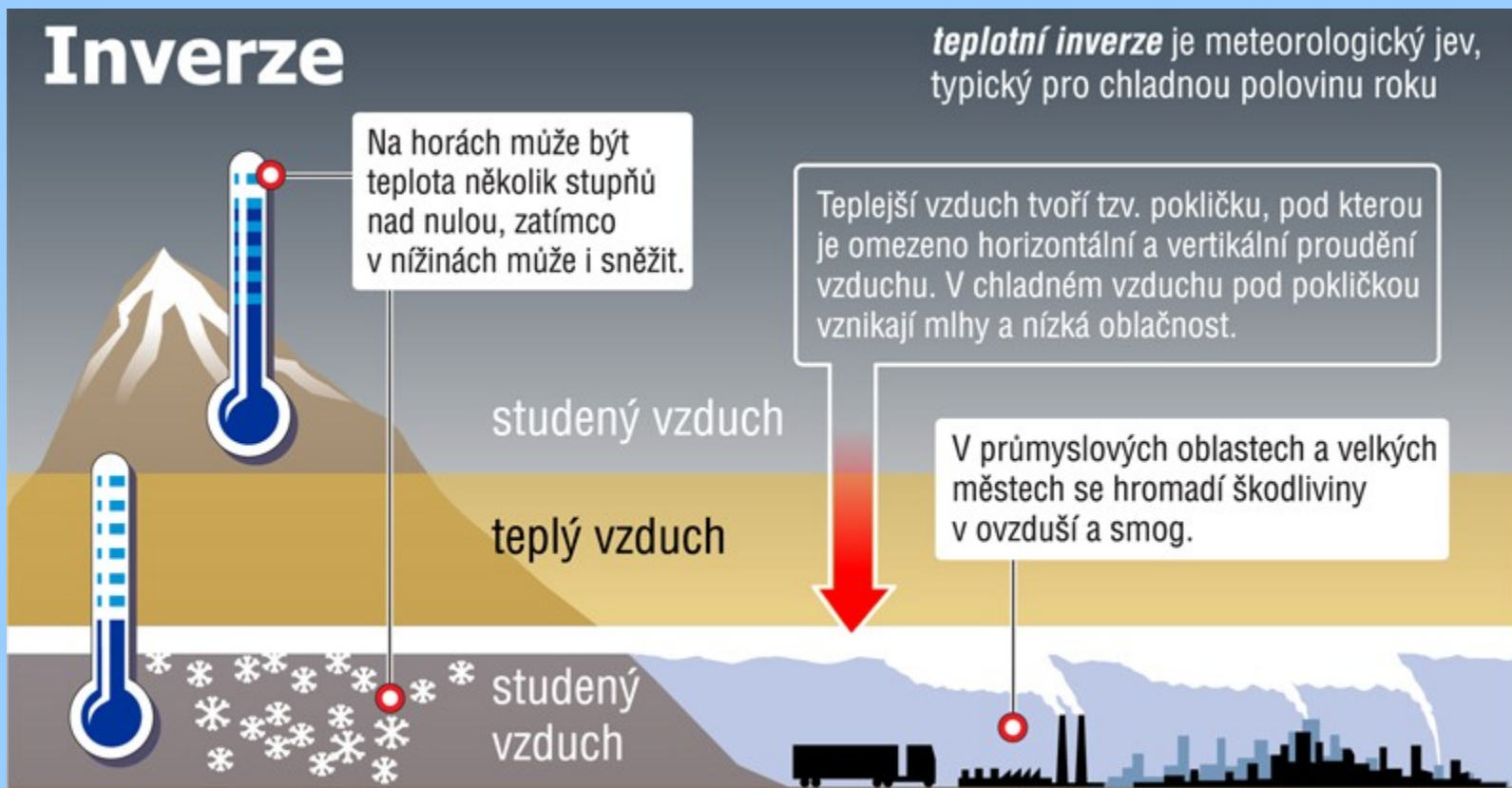
# URČOVÁNÍ OBLAČNOSTI

- jasno (0/8 až 1/8 - obloha bez oblaků)
- skoro jasno (2/8 pokrytí oblohy oblačností)
- polojasno (3/8 až 4/8)
- oblačno (5/8 až 6/8)
- skoro zataženo (7/8)
- zataženo (8/8)

	0/8 - jasno		5/8 - oblačno
	1/8 - jasno		6/8 - oblačno
	2/8 - skoro jasno		7/8 - skoro zataženo
	3/8 - malá oblačnost		8/8 - zataženo
	4/8 - polojasno		Nelze rozeznat

# INVERZE

- opačný stav teplotní tendence
- v nižších výškách je chladněji než ve vyšších





# PŘEDPOVĚĎ POČASÍ

- Pozorovací doba je určena na tři termíny během dne:

7:00

14:00

21:00

- Jaký způsobem se určuje průměrná teplota?

$$t_d = \frac{t_7 + t_{14} + 2t_{21}}{4}$$

- IZOTERMA - linie spojující místa se stejnou teplotou

# ZDROJE

- Klímová, Eva. *Školní atlas světa*, 2.vydání. Praha: Kartografie Praha, 2005. IS BN 978-80-7011-925-9
- Holeček, Milan. *Příroda a lidé Země*, 2.vydání. Praha: Nakladatelství ČGS, 2008. IS BN 978-80-86034-73-7
- Kašparovský, Karel. *Zeměpis I. v kostce pro SŠ*, 1.vydání. Praha: Fragment, 2009. IS BN 978-80-253-0586-7
- [http://www.dreamcatcher.cz/upload/obrazek/original/DSC\\_2552.JPG](http://www.dreamcatcher.cz/upload/obrazek/original/DSC_2552.JPG)
- [http://nd01.jxs.cz/682/883/21a14096c1\\_22969373\\_o2.gif](http://nd01.jxs.cz/682/883/21a14096c1_22969373_o2.gif)
- <http://upload.wikimedia.org/wikipedia/commons/thumb/6/61/Wea00920.jpg/220px-Wea00920.jpg>
- [http://www.l-schuster.de/assets/images/db\\_images/db\\_Barometer1.jpg](http://www.l-schuster.de/assets/images/db_images/db_Barometer1.jpg)
- [http://www.meteoobchod.cz/data/blob/shop\\_products-image\\_jpeg-20101113060516-2240-471001.jpg.thumb](http://www.meteoobchod.cz/data/blob/shop_products-image_jpeg-20101113060516-2240-471001.jpg.thumb)
- [http://www.reloadimg-solar.cz/image/cache/data/melia/Naradi/BATT-222111/vlhkometer-lockdown-hygrometer-u-0\\_jpg\\_big-500x500-w-100-topleft.jpg](http://www.reloadimg-solar.cz/image/cache/data/melia/Naradi/BATT-222111/vlhkometer-lockdown-hygrometer-u-0_jpg_big-500x500-w-100-topleft.jpg)
- <http://upload.wikimedia.org/wikipedia/ru/8/88/Termograf.jpg>
- <http://www.label.pl/img/cmp3.gif>
- <http://www.converter.cz/fyzici/images/fahrenheit-teplomer.jpg>
- <http://www.in-pocasi.cz/clanky/teorie/obrazky/oblacnost4.png>
- <http://media.novinky.cz/624/296248-original1-zj7q3.jpg>
- [http://www.setoop.sk/paragliding/docs/m2\\_soubory/image002.jpg](http://www.setoop.sk/paragliding/docs/m2_soubory/image002.jpg)